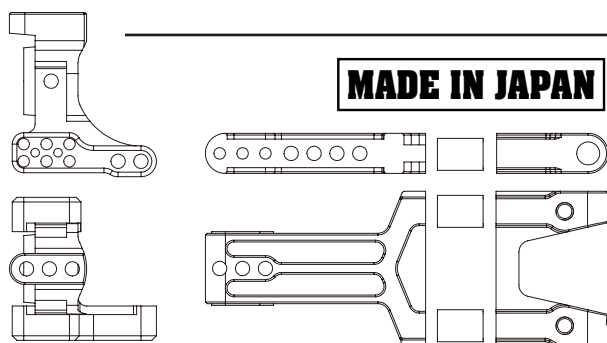


2017年11月2日

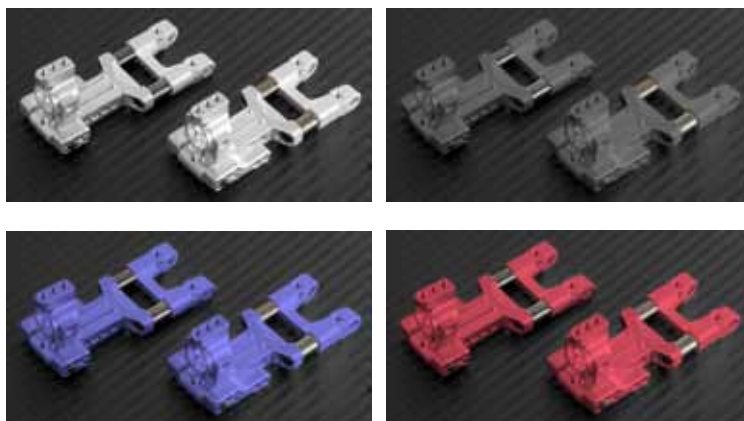
**VX-DOCK 搭載シャーシの必須アイテム。  
HD アッパーアーム Ver.2 が再入荷です。**

片持ちでありながら、高い保持力とガタの無い足回りを実現する高強度 4φステンレスシャフトを採用。高い汎用性で様々なシャーシに流用可能です。セットスクリューによる緩み止め防止機能と、アーム上部に設けた 3mm ネジ穴を使い、リンクサス化やトルクロッドの追加などを可能に。複数のキャスト角が調整可能なスペーサーも付属。



**TRAVISにもベストマッチ。  
人気のVXサス Ver.3が再入荷です。**

VXサスペンションシステムがVer.3になってバージョンアップ!  
VXサス最大の特徴であるレバー比1:1の基本設計に加え、新開発の非対称ナックルにより、左右のナックルを入替える事で、サスアーム側のショック取付けも可能に。また、サスアームは長さを自由に調整できる分割構造、サスピン軸を複数設け擬似ショートサス化を実現するなど多彩なセッティングを可能にし、めまぐるしい進化を遂げるRWDドリフトシーンに対応します。



品番	JAN	商品名	定価 (税別)	定価 (税込)	ご注文数	出荷予定日
0147-FD	近日入荷予定商品	近藤カスタム足 HD アッパーアーム Ver. II 4mm シャフト仕様 (シルバー)	¥4,200	¥4,536		11月中旬
0148-FD	近日入荷予定商品	近藤カスタム足 HD アッパーアーム Ver. II 4mm シャフト仕様 (ブラック)	¥4,200	¥4,536		11月中旬
0149-FD	近日入荷予定商品	近藤カスタム足 HD アッパーアーム Ver. II 4mm シャフト仕様 (ブルー)	¥4,200	¥4,536		11月中旬
0150-FD	近日入荷予定商品	近藤カスタム足 HD アッパーアーム Ver. II 4mm シャフト仕様 (レッド)	¥4,200	¥4,536		11月中旬
0248-FD	近日入荷予定商品	VX サスペンションシステム Ver.3 (2.5mm/silver)	¥12,000	¥12,960		11月中旬
0249-FD	近日入荷予定商品	VX サスペンションシステム Ver.3 (2.5mm/black)	¥12,000	¥12,960		11月中旬
0250-FD	近日入荷予定商品	VX サスペンションシステム Ver.3 (2.5mm/blue)	¥12,000	¥12,960		11月中旬
0251-FD	近日入荷予定商品	VX サスペンションシステム Ver.3 (2.5mm/red)	¥12,000	¥12,960		11月中旬
0252-FD	近日入荷予定商品	VX サスペンションシステム Ver.3 (3mm/silver)	¥12,000	¥12,960		11月中旬
0253-FD	近日入荷予定商品	VX サスペンションシステム Ver.3 (3mm/black)	¥12,000	¥12,960		11月中旬
0254-FD	近日入荷予定商品	VX サスペンションシステム Ver.3 (3mm/blue)	¥12,000	¥12,960		11月中旬
0255-FD	近日入荷予定商品	VX サスペンションシステム Ver.3 (3mm/red)	¥12,000	¥12,960		11月中旬

販売店様名

問屋様名