

フロントモーターレイアウトの組立て②

FRONT MOTOR LAY-OUT Assemble-2

※リアモーターレイアウトの組立ては別紙マニュアルをご覧ください。

TRAVIS

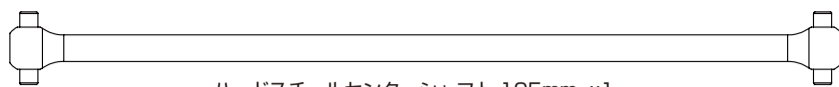
□ ○ スペーサー クローム (4mm) X2
spacer chrome 4mm

ボタンヘッドスクリュー (M3x6mm) x4
BUTTON H. SCREW M3x6mm

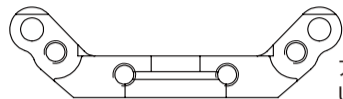
ボタンヘッドスクリュー (M3x8mm) x6
BUTTON H. SCREW M3x8mm

皿キャップスクリュー (M3x8mm) x4
FLAT H. SCREW M3x8mm

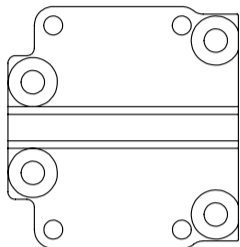
皿キャップスクリュー (M3x12mm) x8
FLAT H. SCREW M3x12mm



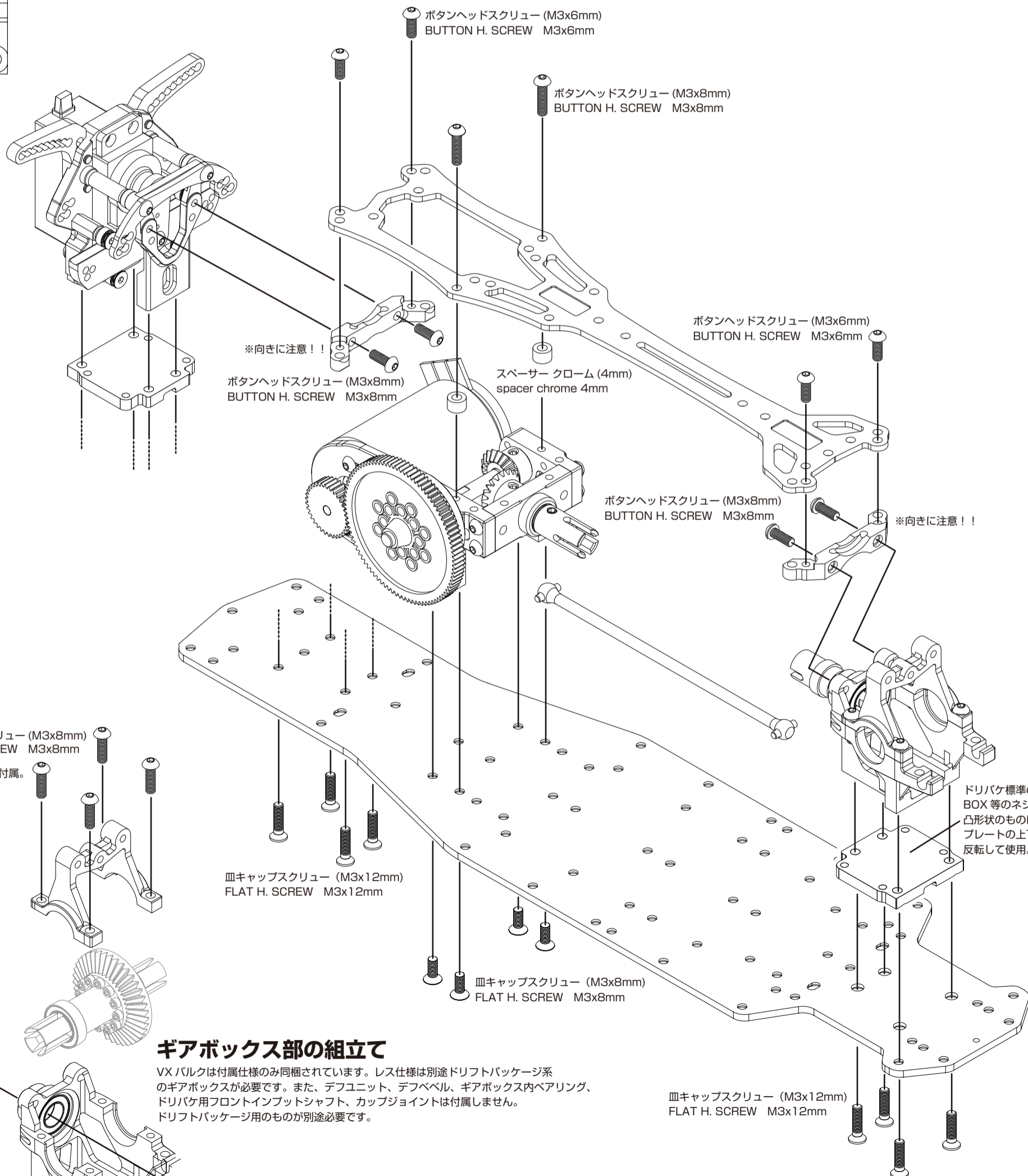
ハードスチールセンターシャフト 105mm x1
CENTER SHAFT 105mm



アッパーマウント x2
UPPER MOUNT



ライジングロアプレート x2
RIGING LOWER PLATE



ギアボックス部の組立て

VX バルクは付属仕様のみ同梱されています。レス仕様は別途ドリフトパッケージ系のギアボックスが必要です。また、デフユニット、デフベベル、ギアボックス内ベアリング、ドリバケ用フロントインプットシャフト、カップジョイントは付属しません。ドリフトパッケージ用のものが別途必要です。