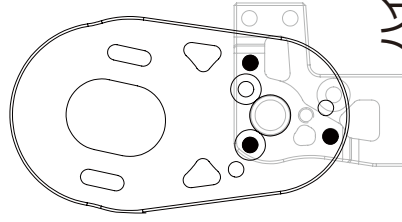


ハイマウントレイアウトでの組み方 (リアモーター)

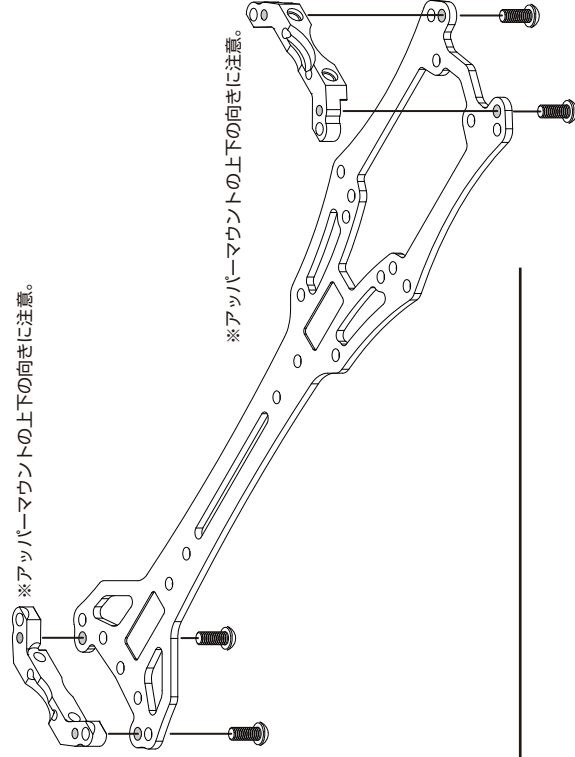
REAR MOTOR HI-Mount LAY-OUT Assemble

ハイマウントモーターレイアウト時は、モーターとアッパーデッキの干渉を避けるため、アッパーデッキ及びアッパーマウントの組み方を下図のように組みます。

※アッパーマウントの上下の向きに注意。

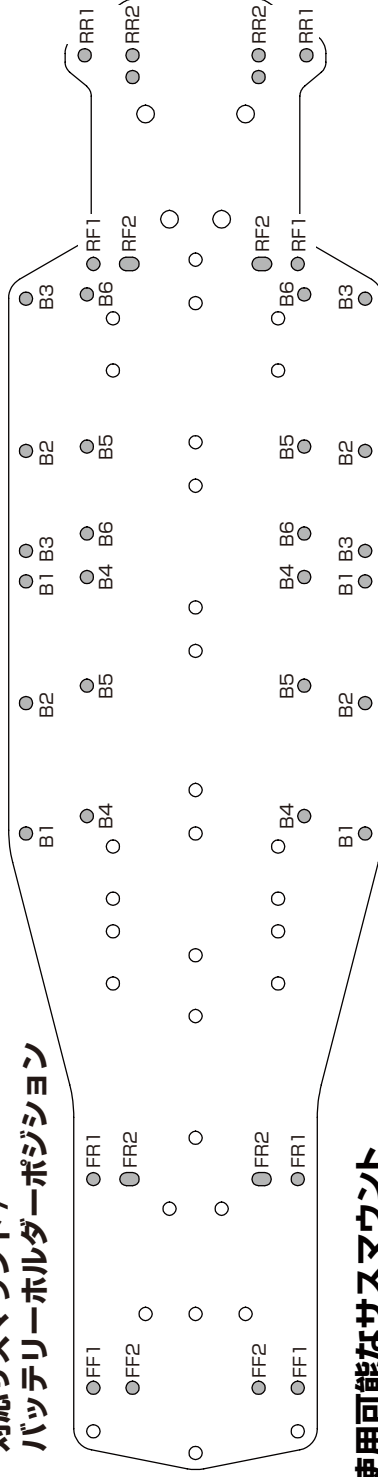


ハイマウント時の
モータープレート位置



※アッパーマウントの上下の向きに注意。

対応サスマウント / バッテリーホルダーポジション



使用可能なサスマウント

※新規でサスマウントを購入される場合は、入手のしやすさ、バリエーションが豊富な点から前後BD-YD系の使用を推奨します。

フロントFF

FF1-FF1:ドリバケ系ストレート/WRAP-UPアルミFFサスマウント
FF2-FF2:TAMIYA/YOKOMO BD-YD系ストレート

リヤRF

RF1-RF1:ドリバケ系ストレート
RF1-RF2:ドリバケ系セハレート
RF2-RF2:TAMIYA/YOKOMO BD-YD系ストレート

フロントFR

FR1-FR1:ドリバケ系ストレート/WRAP-UPアルミFRサスマウント
FR1-FR2:ドリバケ系セハレート
FR2-FR2:TAMIYA/YOKOMO BD-YD系ストレート

リヤRR

RR1-RR1:ドリバケ系ストレート
RR2-RR2:TAMIYA/YOKOMO BD-YD系ストレート
※前穴45mmシャフト/後穴50mmシャフト

使用可能なバッテリーホルダー

WRAP-UP 0272-FDグラファイトバッテリーホルダー
B1 / B2 / B3

DRB-118L ショートサイズLi-poバッテリーホルダー
B4 / B5 / B6

TRAVIS GEAR Ratio (NOMAL17-40 / 0.88x 15-40 / 0.76x 13-40)

SPUR GEAR	80	81	82	83	84	85	86	87	88	89	90	91	92
PINION GEAR													
16	NOMAL 11.765	11.912	12.059	12.206	12.353	12.500	12.647	12.794	12.941	13.088	13.235	13.382	13.529
	FCD-0.88x 13.333	13.500	13.667	13.833	14.000	14.167	14.333	14.500	14.667	14.833	15.000	15.167	15.333
	FCD-0.76x 15.385	15.577	15.769	15.962	16.154	16.346	16.538	16.731	16.923	17.115	17.308	17.500	17.692
17	NOMAL 11.073	11.211	11.349	11.488	11.626	11.765	11.903	12.042	12.180	12.318	12.457	12.595	12.734
	FCD-0.88x 12.549	12.706	12.863	13.020	13.176	13.333	13.490	13.647	13.804	13.961	14.118	14.275	14.431
	FCD-0.76x 14.480	14.661	14.842	15.023	15.204	15.385	15.566	15.747	15.928	16.109	16.290	16.471	16.652
18	NOMAL 10.458	10.588	10.719	10.850	10.980	11.111	11.242	11.373	11.503	11.634	11.765	11.895	12.026
	FCD-0.88x 11.852	12.000	12.148	12.296	12.444	12.593	12.741	12.889	13.037	13.185	13.333	13.481	13.630
	FCD-0.76x 13.675	13.846	14.017	14.188	14.359	14.530	14.701	14.872	15.043	15.214	15.385	15.556	15.726
19	NOMAL 9.907	10.031	10.155	10.279	10.402	10.526	10.650	10.774	10.898	11.022	11.146	11.269	11.393
	FCD-0.88x 11.228	11.368	11.509	11.649	11.789	11.930	12.070	12.211	12.351	12.491	12.632	12.772	12.912
	FCD-0.76x 12.955	13.117	13.279	13.441	13.603	13.765	13.927	14.089	14.251	14.413	14.575	14.737	14.899
20	NOMAL 9.412	9.529	9.647	9.765	9.882	10.000	10.118	10.235	10.353	10.471	10.588	10.706	10.824
	FCD-0.88x 10.667	10.800	10.933	11.067	11.200	11.333	11.467	11.600	11.733	11.867	12.000	12.133	12.267
	FCD-0.76x 12.308	12.462	12.615	12.769	12.923	13.077	13.231	13.385	13.538	13.692	13.846	14.000	14.154
21	NOMAL 8.964	9.076	9.188	9.300	9.412	9.524	9.636	9.748	9.860	9.972	10.084	10.196	10.308
	FCD-0.88x 10.159	10.286	10.413	10.540	10.667	10.794	10.921	11.048	11.175	11.302	11.429	11.556	11.683
	FCD-0.76x 11.722	11.868	12.015	12.161	12.308	12.454	12.601	12.747	12.894	13.040	13.187	13.333	13.480
22	NOMAL 8.556	8.663	8.770	8.877	8.984	9.091	9.198	9.305	9.412	9.519	9.626	9.733	9.840
	FCD-0.88x 9.697	9.818	9.939	10.061	10.182	10.303	10.424	10.545	10.667	10.788	10.909	11.030	11.152
	FCD-0.76x 11.189	11.329	11.469	11.608	11.748	11.888	12.028	12.168	12.308	12.448	12.587	12.727	12.867